

Registre d'isolement motorisable

DTHU



Description

Registre de fermeture muni d'une platine pour recevoir la motorisation.

Les registres de diamètre \varnothing 80–630 sont composés d'un registre étanche type DTU et d'une platine. Le registre n'a pas de poignée mais un axe rallongé évitant l'emploi d'un étrier VREDF. Le registre est conçu être motorisé sur site.

Les registres de diamètre \varnothing 80–315 supportent la classe de pression C en position fermée.

Les registres de diamètre \varnothing 355–630 supportent la classe de pression B en position fermée.

Les registres de diamètre \varnothing 710–1000 supportent la classe de pression A en position fermée.

Motorisation

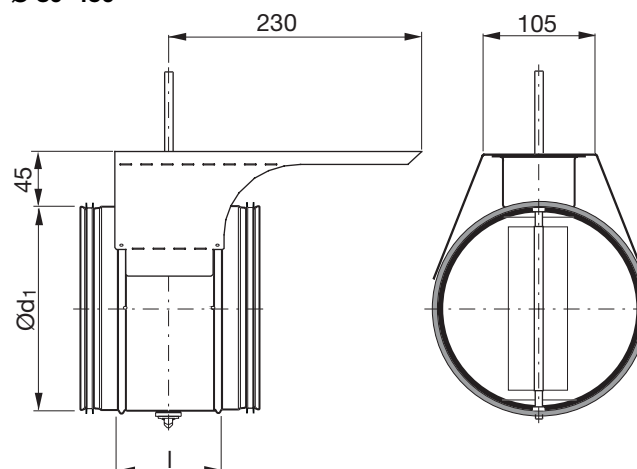
La platine est pré-percée pour s'adapter aux servomoteurs électrique Belimo LM, NM, SM et AF.

Les registres de diamètre \varnothing 900 et 1000 ont deux platines.

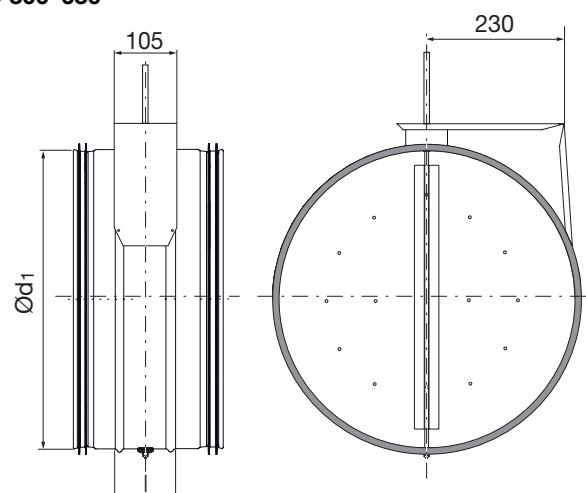
Les registres DSU et DRU peuvent être commandés également en version motorisable.

Dimensions

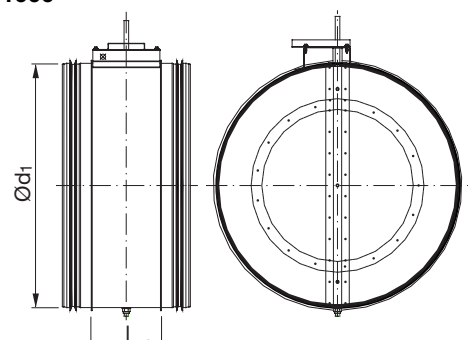
\varnothing 80–450



\varnothing 500–630



\varnothing 710–1000



Exemple de codification

Produit	DTHU	200
Dimension $\varnothing d_1$		



Registre d'isolement motorisable

DTHU

Dimensions

Ød ₁ nom	l [mm]	M Nm	m kg	Classe d'étanchéité volet fermé	Dimensions de l'axe carré mm
80	100	2,0	0,67	4	8
100	100	2,0	0,75	4	8
125	100	2,0	0,90	4	8
160	100	2,0	1,11	4	8
200	100	2,0	1,41	4	8
250	100	3,0	1,89	4	8
315	100	4,0	2,51	4	8
355	100	8,0	2,81	4	8
400	100	8,0	4,02	4	8
450	100	10	5,21	4	8
500	115	10	6,44	4	8
560	115	15	7,84	4	8
630	115	15	9,17	4	8
710	230	30	18,5	4	21
800	230	30	20,7	4	21
900	230	60	25,4	4	21
1000	230	60	32,6	4	21

Technical data

For technical data go to [LindQST](#).

