

Réduction conique femelle/ mâle à segments

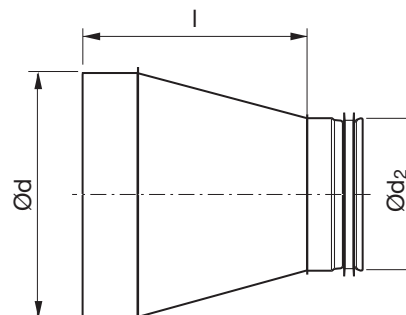
RCFLU



Description

Réduction conique femelle/mâle assemblée par segments et avec un angle d'environ 18°.

Dimensions



Ød nom	Ød ₂ nom	l [mm]	m kg
100	80	103	0,18
125	80	137	0,26
125	100	109	0,24
160	80	185	0,43
160	125	123	0,36
200	80	240	0,51
200	100	213	0,59
200	125	178	0,55
200	160	130	0,50
250	100	301	0,94
250	125	267	0,90
250	160	219	0,87
250	200	164	0,75
315	125	356	1,36
315	160	308	1,31
315	200	253	1,21
315	250	184	1,09
355	160	363	1,84
355	250	239	1,56
355	315	150	1,21
400	160	450	2,44
400	200	395	2,31
400	250	326	2,20
400	315	237	1,86
400	355	182	1,55
450	200	463	2,99
450	250	395	2,85
450	315	306	2,50
450	355	251	2,24
450	400	194	2,64
500	200	532	3,66
500	250	463	3,51

Exemple de codification

Produit	RCFLU	250	160
Dimension Ød			
Dimension Ød ₂			

Réduction conique femelle/ mâle à segments

RCFLU

Ød nom	Ød ₂ nom	l [mm]	m kg
500	315	374	3,16
500	355	319	2,89
500	400	262	2,69
500	450	194	2,37
560	250	546	4,47
560	315	456	4,11
560	355	402	3,85
560	400	345	3,66
560	450	276	2,70
560	500	207	2,86
600	250	601	5,10
600	315	512	4,76
600	355	457	4,49
600	400	400	4,29
600	450	331	3,96
600	500	262	3,49
600	560	180	2,94
630	250	642	5,60
630	315	553	5,25
630	355	498	4,99
630	400	441	4,79
630	450	372	4,46
630	500	304	4,00
630	560	221	3,43
710	355	633	7,11
710	400	576	6,92
710	450	507	6,60
710	500	438	6,12
710	560	356	5,57
710	630	260	4,72
800	400	699	8,81
800	450	631	8,49
800	500	562	8,02
800	560	480	7,46
800	630	384	6,62
800	710	279	6,21
900	450	768	10,8
900	500	699	10,3
900	560	617	9,78
900	630	521	8,94
900	710	416	8,53
900	800	292	7,18
1000	560	774	12,5
1000	630	678	11,7
1000	710	573	11,2
1000	800	450	9,91
1000	900	312	8,17

Ød nom	Ød ₂ nom	l [mm]	m kg
1120	560	939	16,4
1120	600	884	15,9
1120	710	738	15,1
1120	800	615	13,8
1120	900	477	12,1
1120	1000	340	16,2
1250	600	1063	10,3
1250	630	1022	20,1
1250	710	917	19,7
1250	800	793	19,3
1250	900	656	17,9
1250	1000	518	14,4
1250	1120	354	12,2