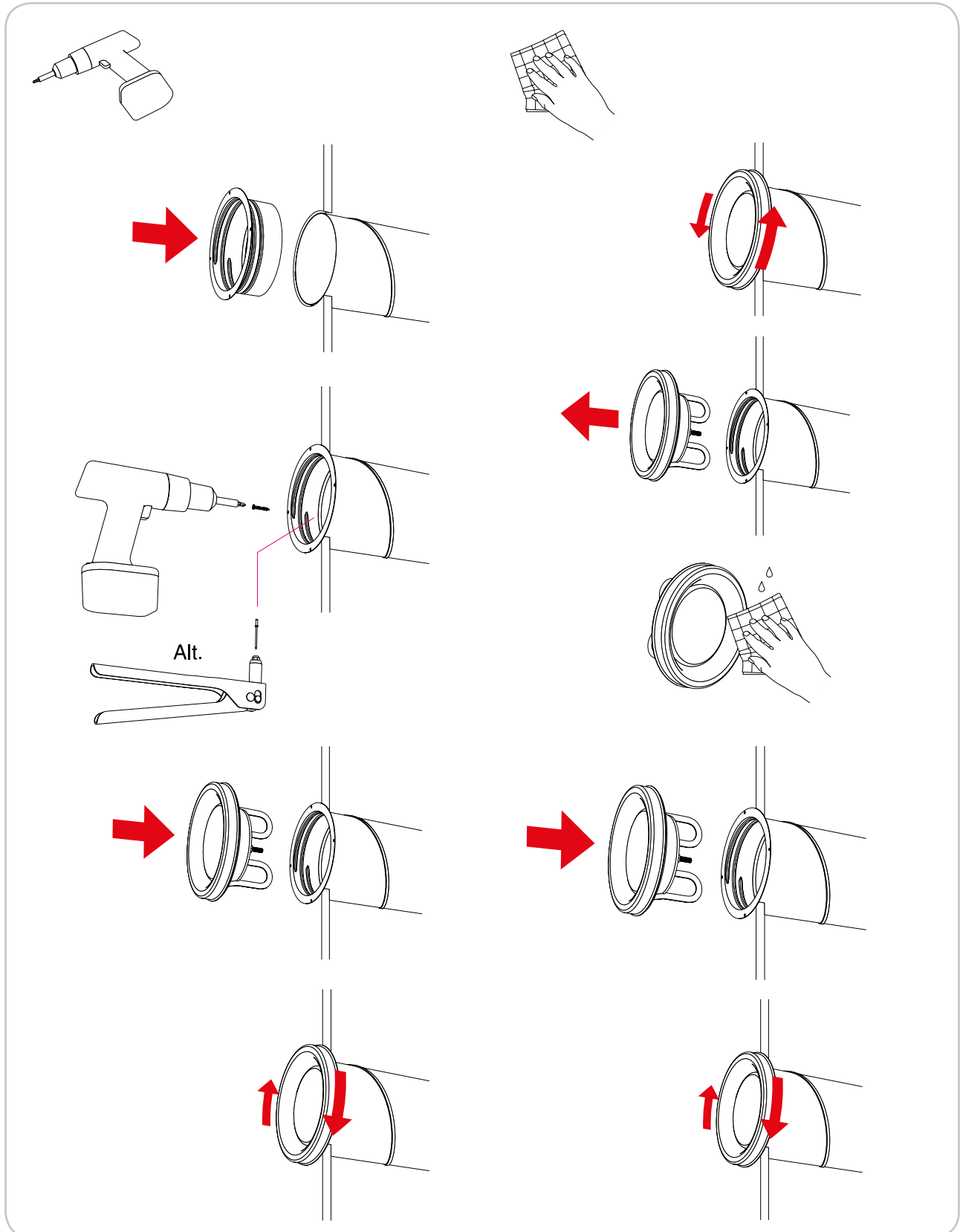




Vanne

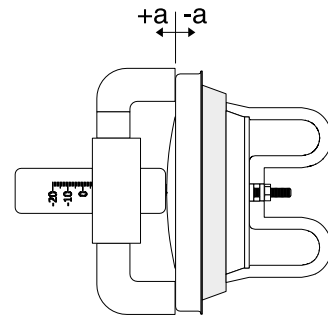
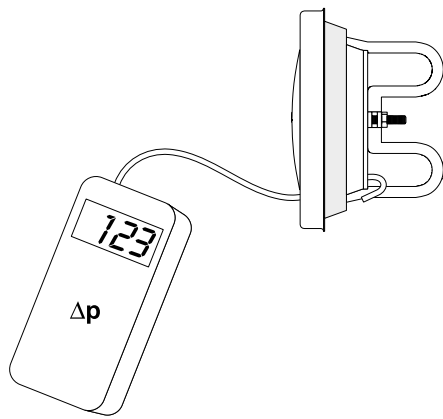
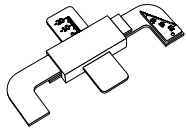
KSU





Vanne

KSU



Ø mm	Vanne montée dans	Réglage a [mm]							
		a	-15	-12	-10	-5	0	5	10
100	Conduite	a	0,459	0,676	0,861	1,36	1,82	2,32	2,75
	Coude 90°	k	0,505	0,841	1,00	1,40	1,86	2,35	2,77
	Pièce en T		0,576	0,850	1,01	1,42	1,89	2,35	2,66
125	Conduite	a	-10	-5	0	5	10		
	Coude 90°	k	1,29	1,93	2,59	3,29	3,91		
	Pièce en T		1,24	1,90	2,61	3,33	3,90		
150	Conduite	a	-10	-5	0	5	10	15	
	Coude 90°	k	1,81	2,69	3,42	4,48	5,17	6,09	
	Pièce en T		2,01	2,75	3,47	4,37	5,29	6,21	
160	Conduite	a	-10	-5	0	5	10	15	
	Coude 90°	k	1,80	2,62	3,62	4,57	5,58	6,46	
	Pièce en T		1,50	2,50	3,48	4,50	5,39	6,52	
200	Conduite	a	-3	0	5	10	15	20	25
	Coude 90°	k	2,02	2,72	3,85	5,19	6,32	7,63	8,72
	Pièce en T		1,65	2,62	3,71	5,21	6,07	7,40	8,60
			2,11	3,00	3,90	5,46	6,54	7,80	8,90