

Registre d'isolement motorisé faible encombrement

DTBLU



Description

Registre d'isolement avec servomoteur sans ressort de rappel faible encombrement – LM 24 A-F, LM 230 A-F, CM 24 F ou CM 230F.

Composé d'un registre DTU et de sa motorisation en 24 ou 230V, Tout ou Rien.

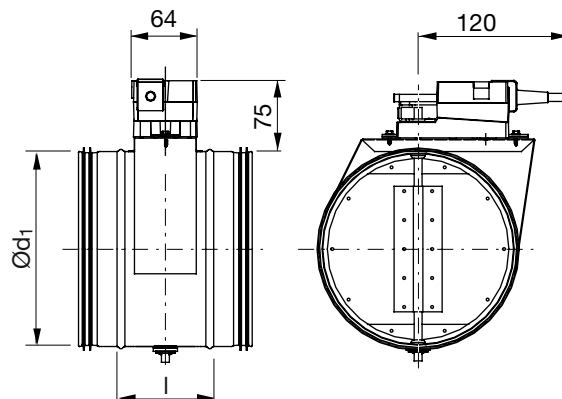
Ses dimensions lui permettent une installation dans des endroits où l'espace est restreint.

Pour les installations extérieures, le moteur doit être protégé des radiations UV.

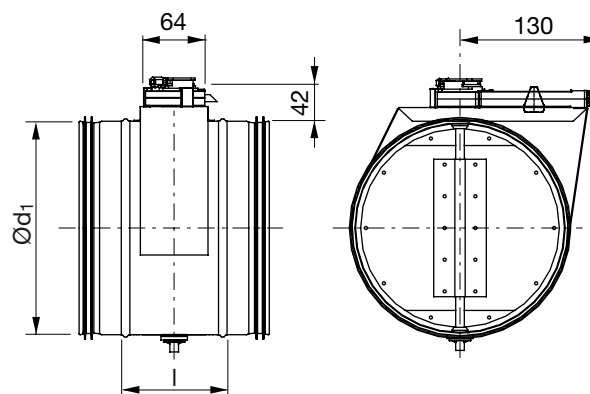
Les registres supportent la classe C de pression en position fermée.

Dimensions

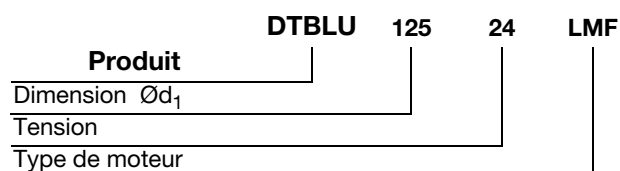
LM-motor



CM-motor



Exemple de codification



Registre d'isolement motorisé faible encombrement

DTBLU

Dimensions

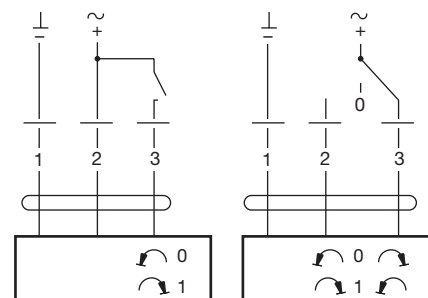
Ød ₁ nom	l [mm]	m [kg]	Motor type	Sealing class past closed blade	Pressure class in closed posi- tion	Design	Link to technical data for Belimo motors
80	100	1,06	TF-SR	4	C	1	TF24-SR
80	100	1,06	TF	4	C	1	TF24 TF230
80	100	2,54	NF-MOBA	4	C	3	NF24A-MOD
100	100	1,14	TF-SR	4	C	1	TF24-SR
100	100	1,14	TF	4	C	1	TF24 TF230
100	100	2,62	NF-MOBA	4	C	3	NF24A-MOD
125	100	1,29	TF-SR	4	C	1	TF24-SR
125	100	1,29	TF	4	C	1	TF24 TF230
125	100	2,77	NF-MOBA	4	C	3	NF24A-MOD
160	100	1,50	TF-SR	4	C	1	TF24-SR
160	100	1,50	TF	4	C	1	TF24 TF230
160	100	2,98	NF-MOBA	4	C	3	NF24A-MOD
200	100	1,90	TF-SR	4	C	1	TF24-SR
200	100	1,90	TF	4	C	1	TF24 TF230
200	100	3,58	NF-MOBA	4	C	3	NF24A-MOD
250	100	3,29	LF	4	C	2	LF24 LF230
250	100	3,39	LF-SR	4	C	2	LF24-SR
250	100	3,99	NF-MOBA	4	C	3	NF24A-MOD
315	100	3,91	LF	4	C	2	LF24 LF230
315	100	4,01	LF-SR	4	C	2	LF24-SR
315	100	4,61	NF-MOBA	4	C	3	NF24A-MOD
400	100	6,32	SFA	4	B	3	SFA
400	100	6,42	SF-SR	4	B	3	SF24-SR
400	100	6,52	SF-MOBA	4	B	3	SF24A-MOD
500	115	8,74	SFA	4	B	3	SFA
500	115	8,84	SF-SR	4	B	3	SF24-SR
500	115	8,94	SF-MOBA	4	B	3	SF24A-MOD
630	115	10,5	SFA	4	B	3	SFA
630	115	10,6	SF-SR	4	B	3	SF24-SR
630	115	10,7	SF-MOBA	4	B	3	SF24A-MOD
710	230	25,2	EF	4	A	4	EF24A EF230A
800	230	27,7	EF	4	A	4	EF24A EF230A

Registre d'isolement motorisé faible encombrement

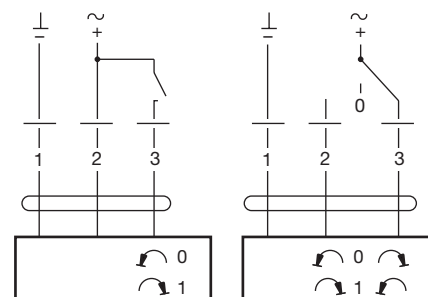
DTBLU

Caractéristiques techniques des moteurs

	LM 24 A	LM 230 A
Alimentation électrique	AC 19,2–28,8 V, 50/60 Hz DC 19,2–28,8 V	AC 65–265 V, 50/60 Hz
Puissance consommée.....	1 W	1,5 W
Dimensionnement câble	2 VA	4 VA
Connexion.....	Câble 1 m, 3x0,75 mm ²	Câble 1 m, 3x0,75 mm ²
Angle moteur	Max. 95°, ajustable 0–100%	Max. 95°, ajustable 0–100%
Couple	Min. 5 Nm	Min. 5 Nm
Direction de la rotation.....	Sélection du sens de rotation 0 ↻ ou 1 ↻	Sélection du sens de rotation 0 ↻ ou 1 ↻
Indicateur de position.....	Mécanique	Mécanique
Temps d'ouverture pour 95°	150 s	150 s
Niveau de puissance sonore	Max. 35 dB (A)	Max. 35 dB (A)
Classe de protection	III Sécurité très basse tension	II Sécurité isolée
Type de protection	IP 54	IP 54
Température de fonctionnement	-30 to +50°C	-30 to +50°C
Humidité relative	95 % RH	95 % RH



	CM 24 F	CM 230 F
Alimentation électrique	AC 19,2–28,8 V, 50/60 Hz DC 19,2–28,8 V	AC 65–265 V, 50/60 Hz
Puissance consommée.....	0,5 W	1,5 W
Dimensionnement câble	1 VA	3 VA
Connexion.....	Câble 1 m, 3x0,75 mm ²	Câble 1 m, 3x0,75 mm ²
Angle moteur	Continuously rotating	Max. 95°, ajustable 0–100%
Couple	Min. 2 Nm	Min. 2 Nm
Direction de la rotation.....	-L ou -R	-L ou -R
Indicateur de position.....	Mécanique, removable	Mécanique, removable
Temps d'ouverture pour 90°	75 s	75 s
Niveau de puissance sonore	Max. 35 dB (A)	Max. 35 dB (A)
Classe de protection	III Sécurité très basse tension	II Sécurité isolée
Type de protection	IP 54	IP 54
Température de fonctionnement	-30 to +50°C	-30 to +50°C
Humidité relative	95 % RF	95 % RF



Caractéristiques techniques

Pour obtenir les données techniques, rendez-vous sur le site LindQST.